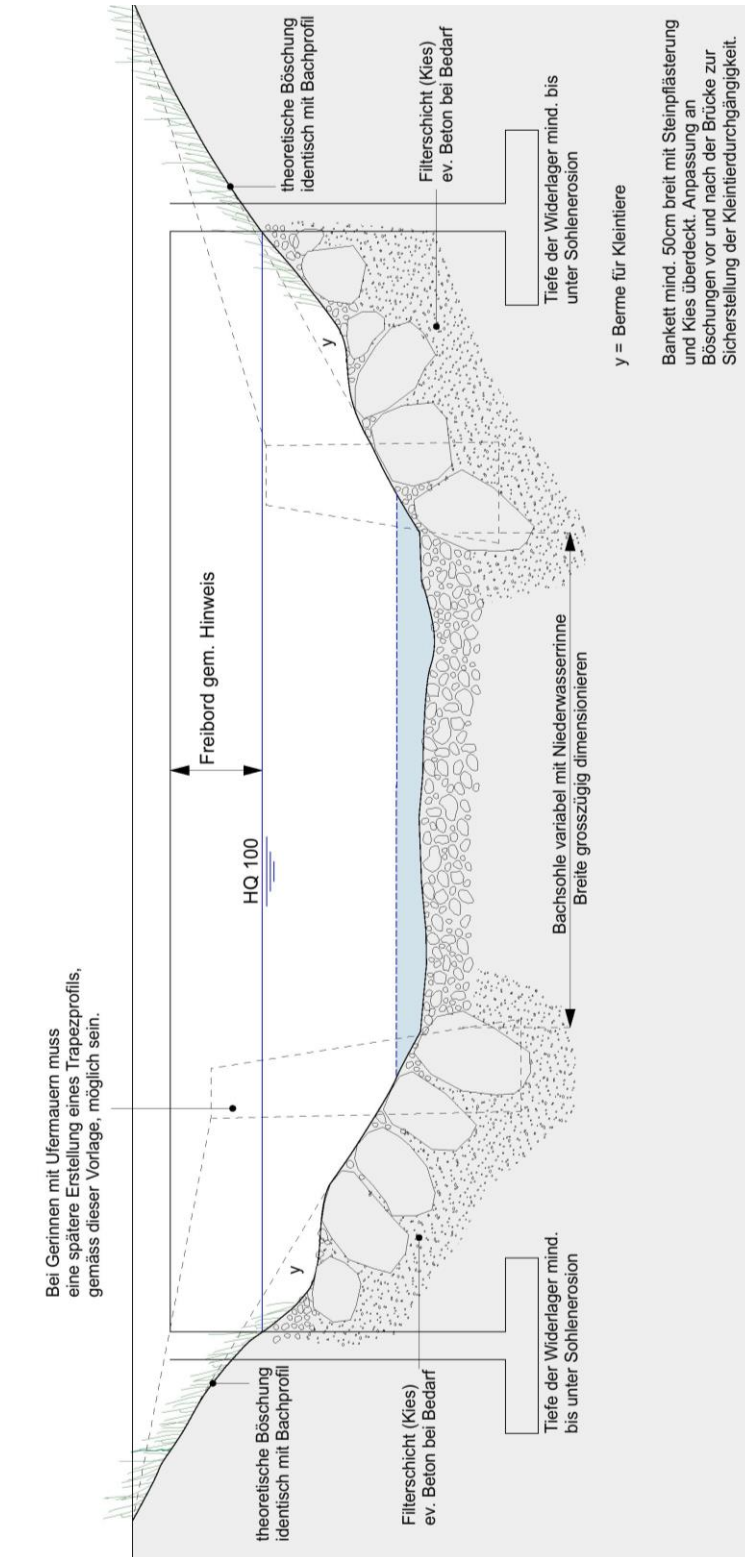




Wasserbau | Normalien | Nr. 6000

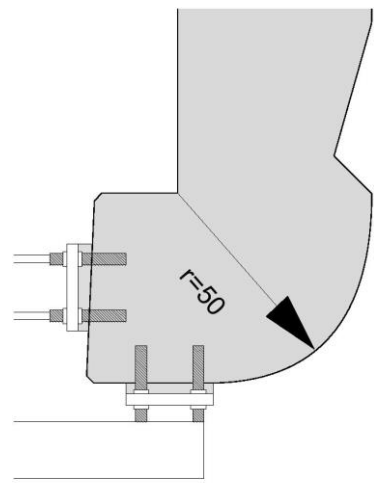
Brückenquerschnitt



Freibord
 Bäche: mind. 1.00m
 Flüsse: mind. 1.50m
 Wildbäche: in Absprache mit Sektion Wasserbau

Geschlossenen Rahmen so ausbilden, dass Geschiebetrieb ungehindert möglich ist.

Hinweis
<http://www.svw.ch/Fachinformationen/Hochwasserschutz>
<http://www.awe.sg.ch/wasserbau/Downloads/1.1.html>



Brückenkopf
 Bei ungenügendem Freibord ist der Brückenkopf zwingend so auszuführen. Glatte Brückenunterseite.